

Montage- und Sicherheitshinweise

Achtung

Die auf dem Gerät angegebene Nennspannung muss mit der örtlichen Netzspannung übereinstimmen. Die Hinweise zum Betrieb des Gerätes sind zu beachten.

Erdung und Potentialausgleich

Vor Erstinbetriebnahme die Erdung herstellen und den Potentialausgleich durchführen.

Anschlusskabel

Stolperfrei mit einer Schlaufe verlegen, damit das Kondenswasser- und/oder bei Schwitzwasserbildung kein Wasser ins Gerät gelangt, sondern auf den Boden tropft. Das koaxiale DC-Netzteilanschlusskabel muss über einen Innenleiter-Durchmesser von mindestens 1mm verfügen.

Aufstellungsort wählen

Montage nur auf einer festen, ebenen und möglichst brandresistente Oberfläche. Für freie Luftzirkulation sorgen und unbedingt die richtige Einbaulage beachten! Feuchtigkeit, Tropf-, Spritzwasser und hohe Luftfeuchtigkeit schaden dem Gerät. Betriebsumgebung laut spezifizierter IP-Schutzklasse.

Achtung Lebensgefahr!

Gemäß der aktuell gültigen Fassung der EN 60728-11 müssen koaxiale Empfangs- und Verteilanlagen den Sicherheitsanforderungen bezüglich Erdung, Potentialausgleich etc. entsprechen, sonst können Schäden am Produkt, ein Brand oder andere Gefahren entstehen. Sicherungen werden nur von autorisiertem Fachpersonal gewechselt. Es dürfen nur Sicherungen des gleichen Typs eingesetzt werden. Bei Beschädigung ist das Gerät außer Betrieb zu nehmen.

Installations- und Servicearbeiten

Dürfen nur von autorisiertem Fachpersonal entsprechend den Regeln der Technik durchgeführt werden. Vor Beginn der Servicearbeiten die Betriebsspannung abschalten und gegen Wiedereinschalten sichern. Um die Störstrahlsicherheit zu garantieren, müssen sämtliche Geräteabdeckungen nach dem Öffnen wieder fest verschraubt werden.

Gewitter

Aufgrund erhöhter Blitzschlaggefahr keine Wartungs- und/oder Installationsarbeiten am Gerät oder an der Anlage vornehmen.

Umgebungstemperatur

Betrieb und Lagerung nur innerhalb des spezifizierten Temperaturbereichs.

Abschluss / Terminierung

Nicht benutzte Teilnehmer-/ Stammleitungsausgänge sind mit 75 Ohm-Widerständen abzuschließen.

Achtung

Schäden durch fehlerhaften Anschluss und/oder unsachgemäße Handhabung sind von jeglicher Haftung ausgeschlossen.

Recycling

Unser gesamtes Verpackungsmaterial ist vollständig recyclingfähig.

Mounting and safety instructions

Attention

The rated voltage on the device must be corresponding with the mains voltage. The instructions for operating the device must be observed.

Grounding and potential equalization

Please establish grounding and perform potential equalization before initial startup.

Connection cable

Always install connection cables with a loop so that no condensed water can penetrate along the cable. The coaxial DC power supply connection cable must have an inner conductor diameter of at least 1mm.

Select installation site

Install only on a solid, plane and at most fire-resistant surface. It's imperative to observe the mounting position!

Moisture

Protect the device from high humidity, dripping and splashing water. Operating environment according to the specified IP protection class.

Caution! Danger of life!

According to the currently valid version of EN 60728-11, coaxial receiving and distribution systems must meet the safety requirements regarding grounding, potential equalization, etc., otherwise damage to the product, fire or other hazards may occur. Electrical fuses may only be replaced by authorised specialist persons. For the replacement of electric fuses, only same type and amperage have to be used. In case of damage the device has to be taken out of service.

Mounting and service works

May be only done by authorized staff according to the rules of technology. Devices have to be switched off before starting any maintenance or service work. In order to guarantee interference immunity, all device covers must be screwed tight again after opening.

Thunderstorm

Do not carry out maintenance or repair work on the device due to higher risk of lightning strike.

Ambient temperature

Operation and storage only within the specified temperature range.

Termination

Not used receiver and trunk line outputs have to be terminated with 75 Ohm resistors.

Attention

Damages caused by faulty connections and/or improper handling are excluded from any liability.

Recycling

All of our packaging materials are fully recyclable.

Technische Daten

Typ / Type	SCR Multiswitch
Frequenzbereich / Frequency range	SAT: 950...2150 MHz TERR: 40...862 MHz
Eingänge / Inputs	4x SAT, 1x TERR
Ausgänge / Outputs	1x DCSS / 1x Legacy
Standards EN 50494 + EN 50607 Frequenzen / Frequencies	1210MHz, 1420 MHz, 1680 MHz, 2040 MHz, 985 MHz, 1050 MHz, 1115 MHz, 1275 MHz
Durchgangsdämpfung / Through loss	SAT: 3 dB TERR: 3 dB
Anschlussdämpfung / Tap loss	SAT: / TERR: 13 dB
Rückflussdämpfung / Return loss	10 dB
Ausgangspegel / Output level	SAT: 90 dBµV (DCSS)
Konnektoren / Connectors	F-Buchse / F female
Schaltkriterien / Switching commands	13 V/18 V; 0 kHz/22 kHz
Stromaufnahme / Current consumption	300 mA (+ LNB)
Externes Netzteil / External power supply	18 Vdc / 2000 mA (F-Type)
Abmessungen mm (L x B x H) / Dimensions mm (L x W x H)	140 x 110 x 40

Hiermit erklärt Polytron-Vertrieb GmbH, dass das Produkt SCA 501-8 der Richtlinie 2014/53/EU entspricht. Die vollständige EU-Konformitätserklärung ist unter folgender Internetadresse verfügbar:
<https://polytron.de/index.php/de/service/deklarationen>.

Hereby, Polytron-Vertrieb GmbH declares that the device SCA 501-8 complies with the Directive 2014/53/EU. The CE declaration is available at:
<https://polytron.de/index.php/de/service/deklarationen>.

Polytron-Vertrieb GmbH

Postfach 10 02 33, 75313 Bad Wildbad, Germany

Zentrale/H.Q. department

+ 49 (0) 70 81 / 1702 - 0

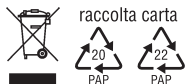
Internet <http://www.polytron.de>

eMail info@polytron.de

Technische Änderungen vorbehalten /
Subject to change without prior notice.

Copyright © Polytron-Vertrieb GmbH

0902814



Kurzbeschreibung

Der dSCR-Multischalter verfügt über 5 Eingänge (4x SAT, 1x Terr.), 5 Kaskaden-Ausgänge sowie 1 SCR- und einen Legacy-Ausgang. Am Eingang kann ein Quattro LNB angeschlossen werden. Der terrestrische Zweig ist passiv ausgeführt. Der SCR-Ausgang verfügt über 8 Userbänder zum Anschluss von max. 8 Receivern. Der Legacy-Ausgang arbeitet wie ein Multischalter-Ausgang. Zur Spannungsversorgung des Gerätes und LNBs sowie bei Kaskadierung muss der SCR-Multischalter zwingend mit einem externen Netzteil betrieben werden.

Merkmale

- SCR-Ausgang unterstützt EN 50607 und EN 50494
- Terrestrischer Zweig unterstützt DOCSIS-, Kabel- und Terrestrik-Empfang <862 MHz
- Kaskadierschalter ermöglicht den Aufbau von Kaskadensystemen

Montagehinweise

Bitte überprüfen Sie die Anlage vor Inbetriebnahme auf evtl. Kurzschlüsse der Koaxial-Kabel. Der Montageuntergrund sollte:

- eben, schwer entflammbar und staubfrei
- gegen Feuchtigkeit geschützt
- nicht direkter Sonneneinstrahlung ausgesetzt
- und nicht in unmittelbarer Nähe von Wärmequellen sein.

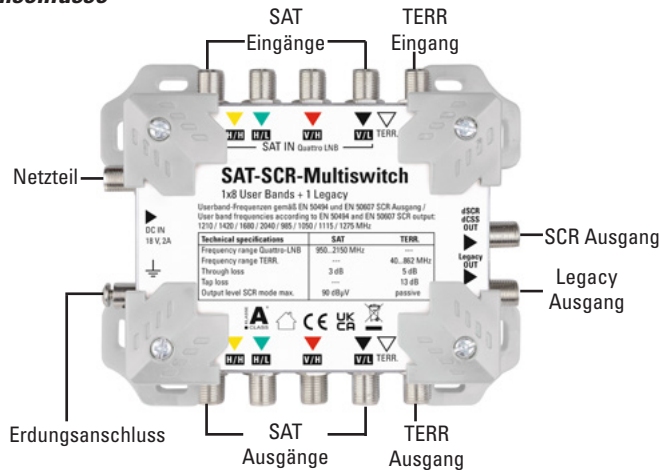
Es ist darauf zu achten, dass die Eingangspiegel der SAT-Ebenen möglichst gleich hoch sind. Alle Installationen und Anbringen von Montageteilen sollten nur durchgeführt werden, wenn die Anlage vom Stromnetz getrennt ist! Kurzschlüsse vermeiden.

Die Geräte müssen gemäß EN 60728-11 geerdet werden.

Lieferumfang

- 1x SCR-Multischalter inkl. Netzteil
- 1x Bedienungsanleitung

Anschlüsse



Description

The dSCR multiswitch has 5 inputs (4xSAT, 1x Terr.), 5 cascade outputs and 1 SCR and a legacy output. A quattro LNB can be connected to the inputs. The terrestrial path is passive. The SCR output offers 8 user bands for connecting a maximum of 8 receivers. The legacy output works like a standard multiswitch output. For the device and LNB power supply and for cascade systems, the SCR multiswitch must be operated with an external power supply.

Features

- SCR output supports EN 50607 and EN 50494
- Terrestrial path supports DOCSIS-, cable and terrestrial reception <862 MHz
- Set up of cascade systems via cascade switch

Installation instructions

Please check the coaxial cable regarding short circuit before starting.

The mounting ground should be:

- even and flame proof, dust-free
- protected against humidity
- not under direct impact of sunlight
- not adjacent to heating sources

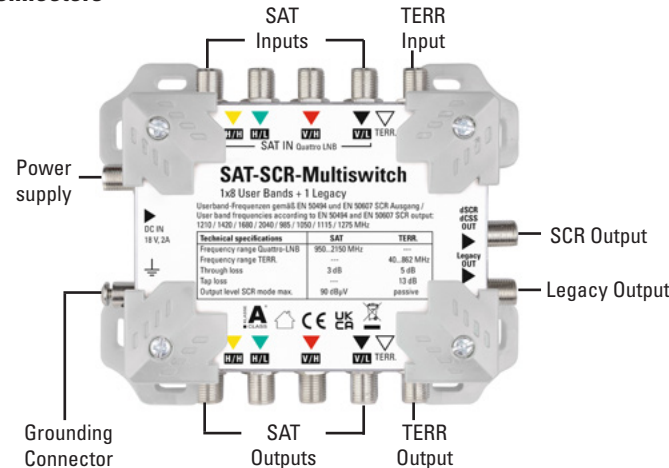
Pay attention to the input levels of the SAT-polarizations having the equivalent level. All installation and fixing of components should only be done when the units are disconnected from the mains supply. Avoid short-circuits!

The devices must be grounded according to EN 60728-11.

Scope of delivery

- 1x SCR multiswitch incl. power supply
- 1x User manual

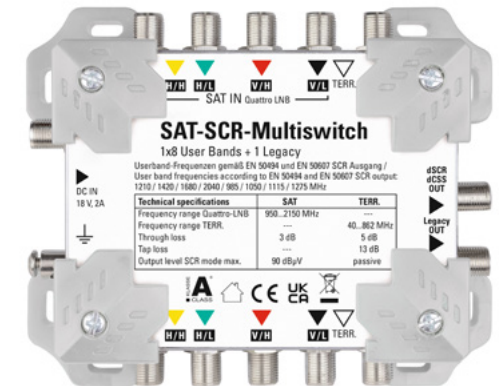
Connectors



Digital SCR Multischalter

Digital SCR multiswitch

zur Verteilung von SAT-ZF-Ebenen und terr. Signalen
for distributing of SAT IF polarizations and terr. signals



Bedienungsanleitung

User manual

