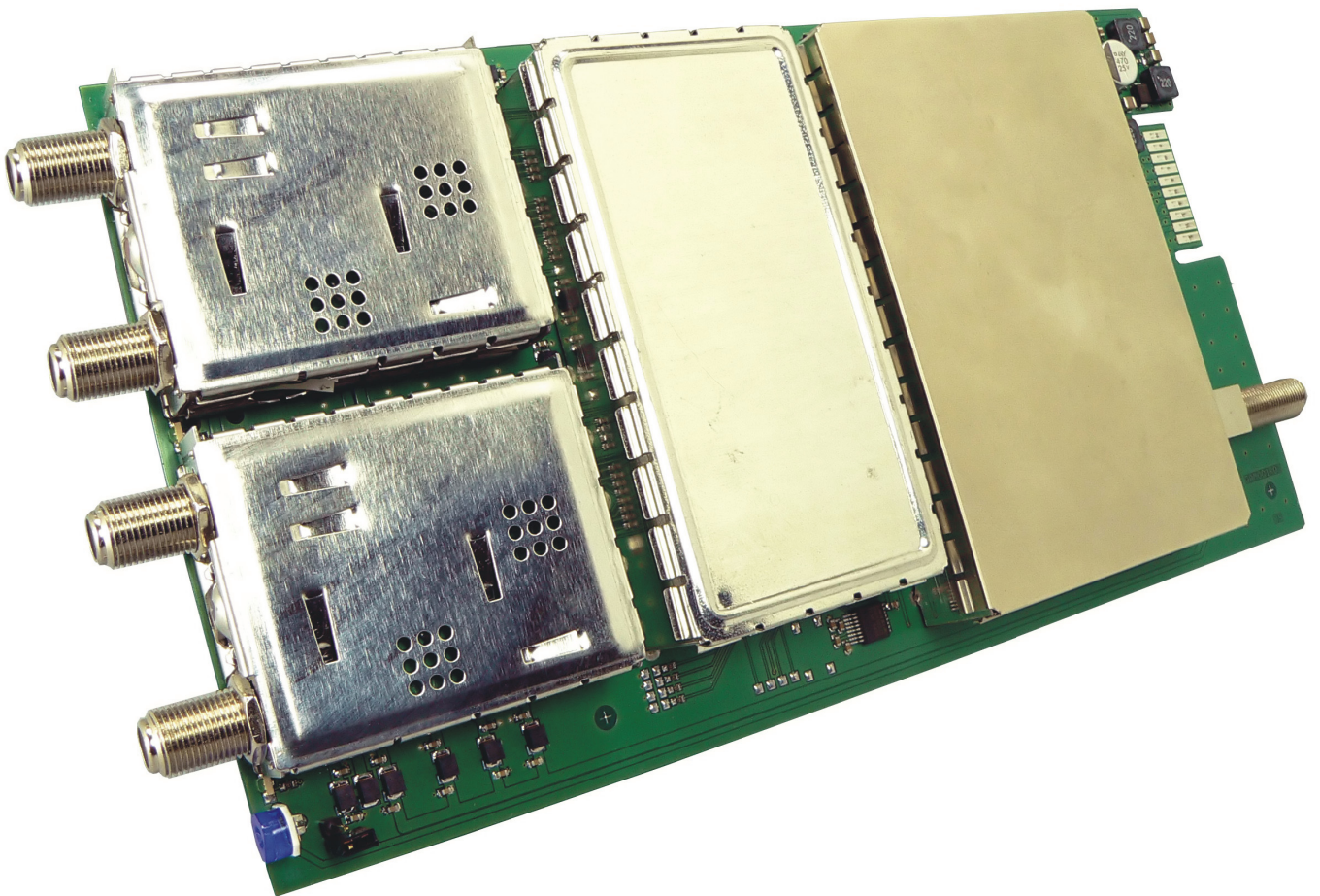


# QPSK-QAM-Module / modules

SPM-DQ

SPM-DQT



**Bedienungsanleitung/  
*Operating manual***

**ACHTUNG** Vor dem Arbeiten am Grundgerät bitte unbedingt die Sicherheitsbestimmungen des Grundgeräts sorgfältig lesen!

**ACHTUNG** Diese Baugruppe enthält ESD-Bauteile!  
ESD-Schutzmaßnahmen beachten!



**ATTENTION** Before working on the basic equipment please read the safety precautions of the basic equipment carefully!

**ATTENTION** This unit is equipped with ESD-components!  
Take protective measures against static discharge!

## 1 Beschreibung

Die QPSK-QAM Transcoder SPM-DQ und SPM-DQT setzen ein bzw. zwei unabhängige, QPSK-modulierte SAT-ZF-Transpondersignale in ein bzw. zwei QAM-modulierte Nachbarkanäle im Bereich von 112 bis 860 MHz um.

Das Modul ist flexibel einsetzbar und kann den verschiedensten Gegebenheiten und Anforderungen angepasst werden:

Durch die Möglichkeit einzelne PIDs (Program Identifier) auszublenden, ist beispielsweise eine sicherheitsbedingte Einschränkung der Signalinhalte realisierbar. Des weiteren beschleunigt die integrierte automatische Auffüllung mit Nullpaketen ("Bit stuffing") den Programmsuchlauf der DVB-C-Receiver.

## 1 Description

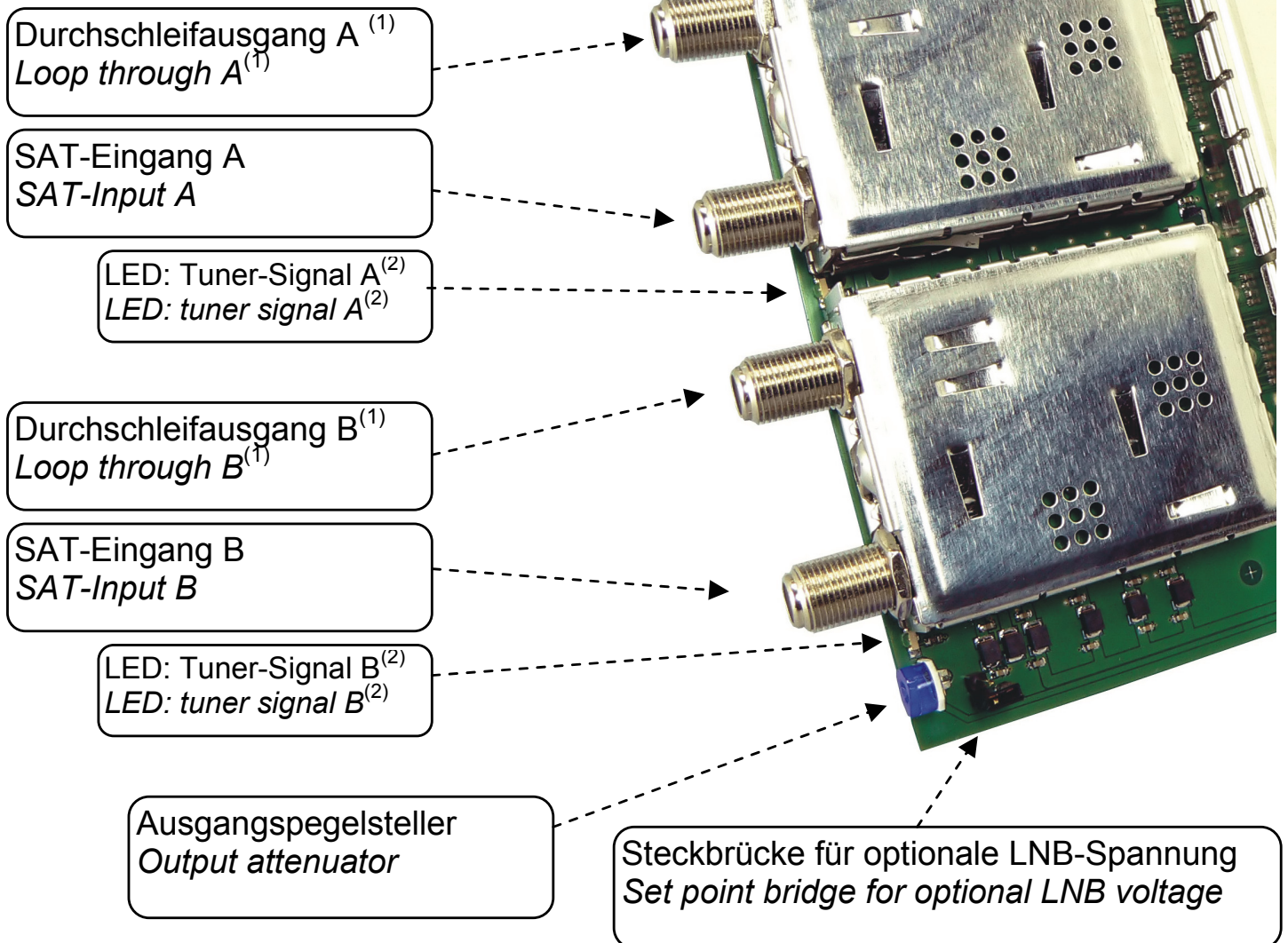
The QPSK-QAM Transcoders SPM-DQ and SPM-DQT convert one or two independent QPSK modulated SAT IF signals into one or two QAM modulated adjacent channels in the frequency range from 112 up to 860 MHz.

The module is flexibly applicable and can be adapt to various requirements and demands:

Due to the possibility of gating several PID's (Program Identifier), a qualified safety conditioned signal content is realisable.

In addition the integrated automatic "Bit stuffing" accelerates the scan mode of the DVB-C receivers.

## 2 Bauteile / Devices



**Bild 1 Anschlüsse am SPM-DQT / Figure 1 Connections of the SPM-DQT**

Bei dem Modul SPM-DQ ist nur der Tuner A vorhanden.  
*In the module SPM-DQ only tuner A is available.*

- (1) Es wird empfohlen die Eingangssignale vorab über externe Verteiler aufzuteilen und dann den einzelnen Tuner zuzuführen.  
*It is advisable to dress the input signals by extern splitters in advance and supply them afterwards to the specific tuners.*
- (2) LED leuchtet grün, sobald ein Signal empfangen wird.  
*LED lights up green when a signal is received.*

### 3 Programmierung/ Einstellung des Moduls

Nach der Bestückung der Grundeinheit und dem Aufbau der Eingangsverteilung:

1. Bei Bedarf LNB-Spannung durch das Umstecken der Steckbrücke erzeugen. (Bild1)
2. Programmierung der Digitalmodule gemäß des auf den folgenden Seiten abgebildeten Programmierablaufs. Hierbei ist zu beachten, dass der, dem eingesetzten Grundgerät entsprechende, Programmierablauf gewählt wird. (SPM 1000 plus oder SPM 1000 digi)

Die Anwahl und Bestätigung der Bedienschritte erfolgt über die Tastatur unterhalb des Displays.

3. Nach Programmierung aller Module einer Grundeinheit, müssen die Ausgangspegel über den jeweiligen Ausgangspegelsteller (Bild1) auf den gleichen Wert eingestellt werden.
4. Die Programme sollten anschließend über ein Messgerät mit QAM-Empfang oder einen QAM-Empfänger mit TV-Gerät überprüft werden.

### 3 Programming / settings of the modul

After the assembly of the basic unit and the construction of the entrance distribution:

1. If required LNB voltage can be generated by re-positioning the set point bridge. (Figure 1)
2. Programming of the digital modules in accordance with the program sequence shown on the following pages. Note, that the program sequence corresponding to the assigned basic unit is selected. (SPM 1000 plus versus SPM 1000 digi)

The selection and confirmation of the operating steps is carried out via the keyboard below the display.

3. After the programming of all modules of a base unit, all output levels must be adjusted to the same value by the output attenuator. (Figure 1)
4. The programs should be checked over a measuring instrument with QAM reception or a QAM receiver with TV equipment.

### **HINWEIS**

- Nach einem Steckplatzwechsel oder dem Übertragen von Daten mit einem CopyKey, müssen diese neu bestätigt werden.

### **ACHTUNG**

- Die im Grundgerät benötigte Softwareversion zur fehlerfreien Programmierung der Module, ist auf dem Modul angegeben oder kann der Softwarematrix unter [www.polytron.de](http://www.polytron.de) → Service → Software entnommen werden.

### **NOTE**

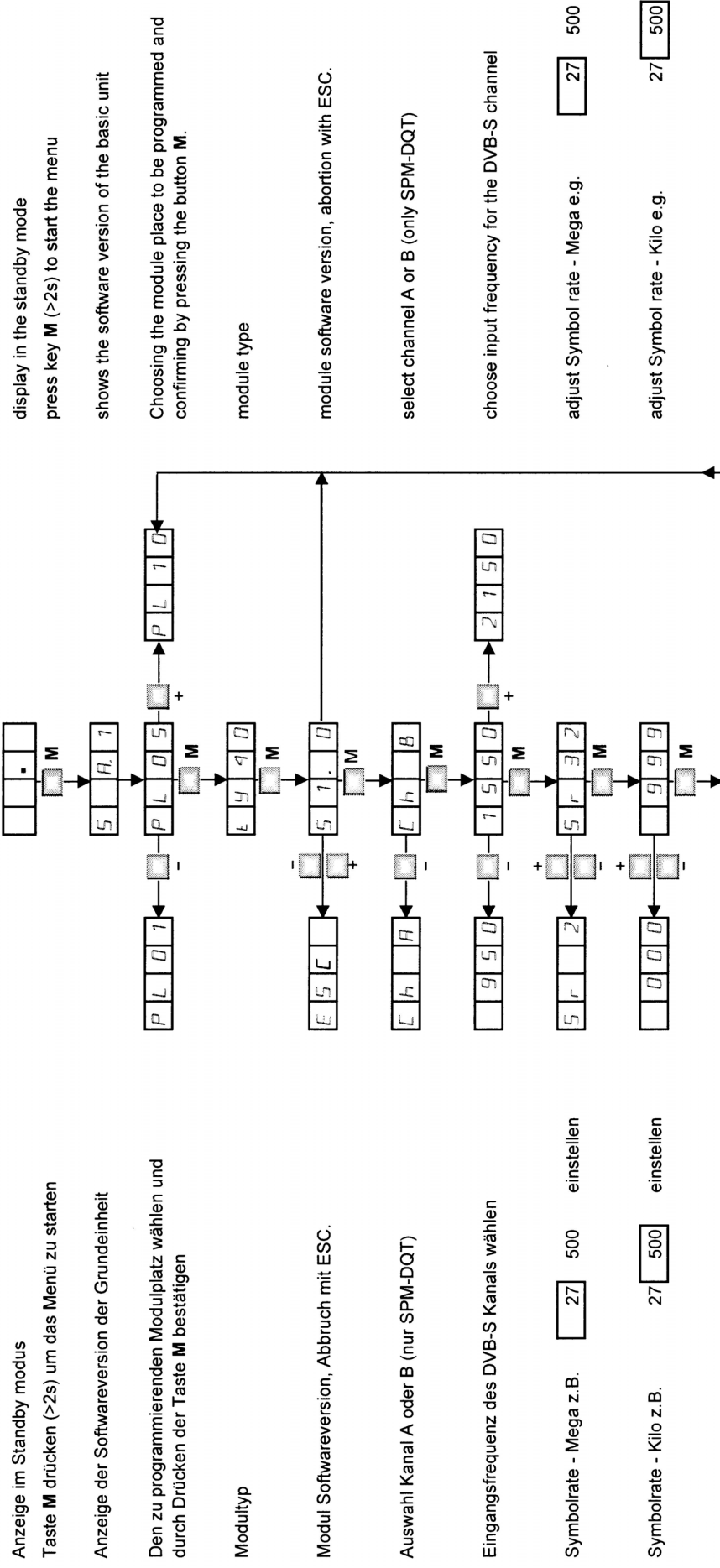
- After a card location change or transferring data with a CopyKey, the data must be confirmed again.

### **ATTENTION**

- The required software version of the basic unit for error-free programming, is specified on the module or can be seen in the software matrix at [www.polytron.de](http://www.polytron.de) → Service → Software.

## 4.1 Programmierung SPM 1000 plus

### 4.1 Programmierung SPM 1000 plus



Anzeige im Standby modus

Taste **M** drücken (>2s) um das Menü zu starten

Anzeige der Softwareversion der Grundeinheit

Den zu programmierenden Modulplatz wählen und durch Drücken der Taste **M** bestätigen

Modultyp

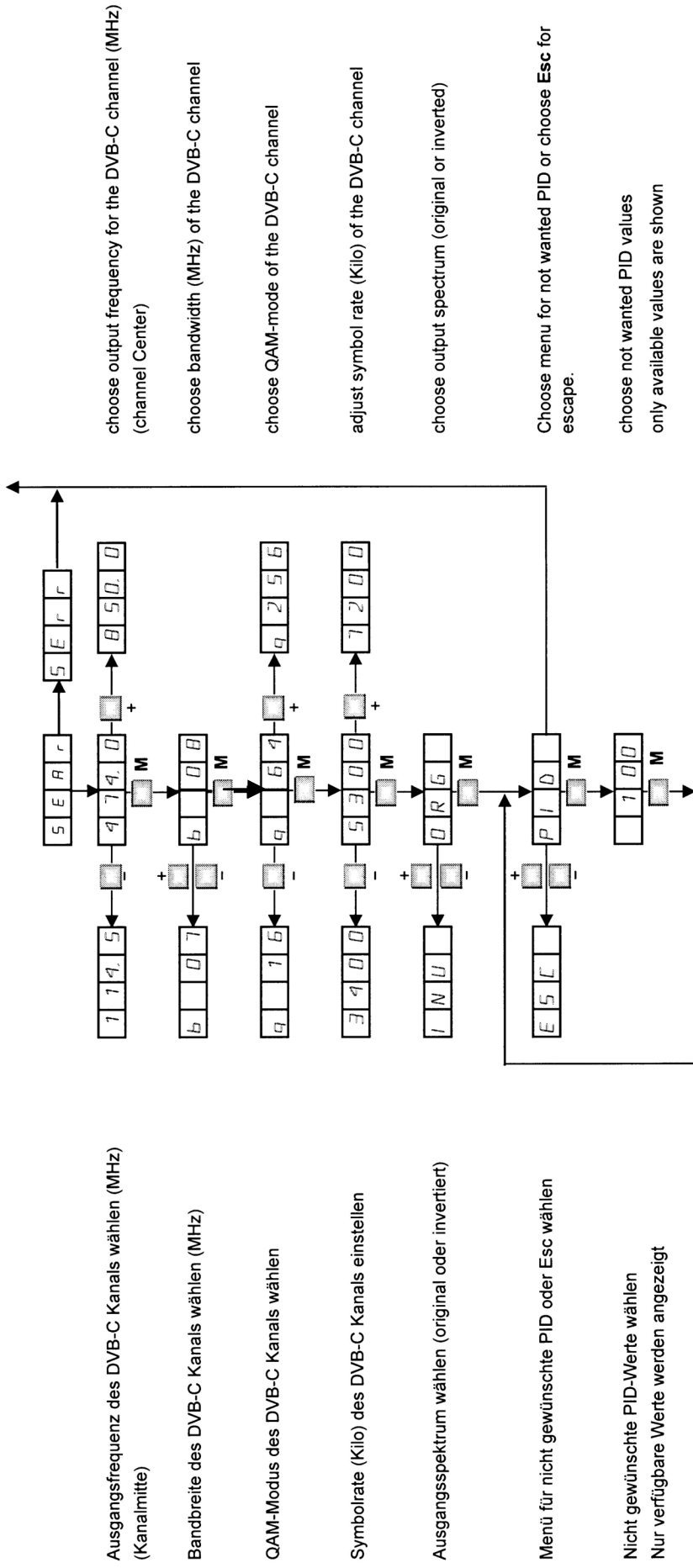
Modul Softwareversion, Abbruch mit ESC.

Auswahl Kanal A oder B (nur SPM-DQT)

Eingangsfrequenz des DVB-S Kanals wählen

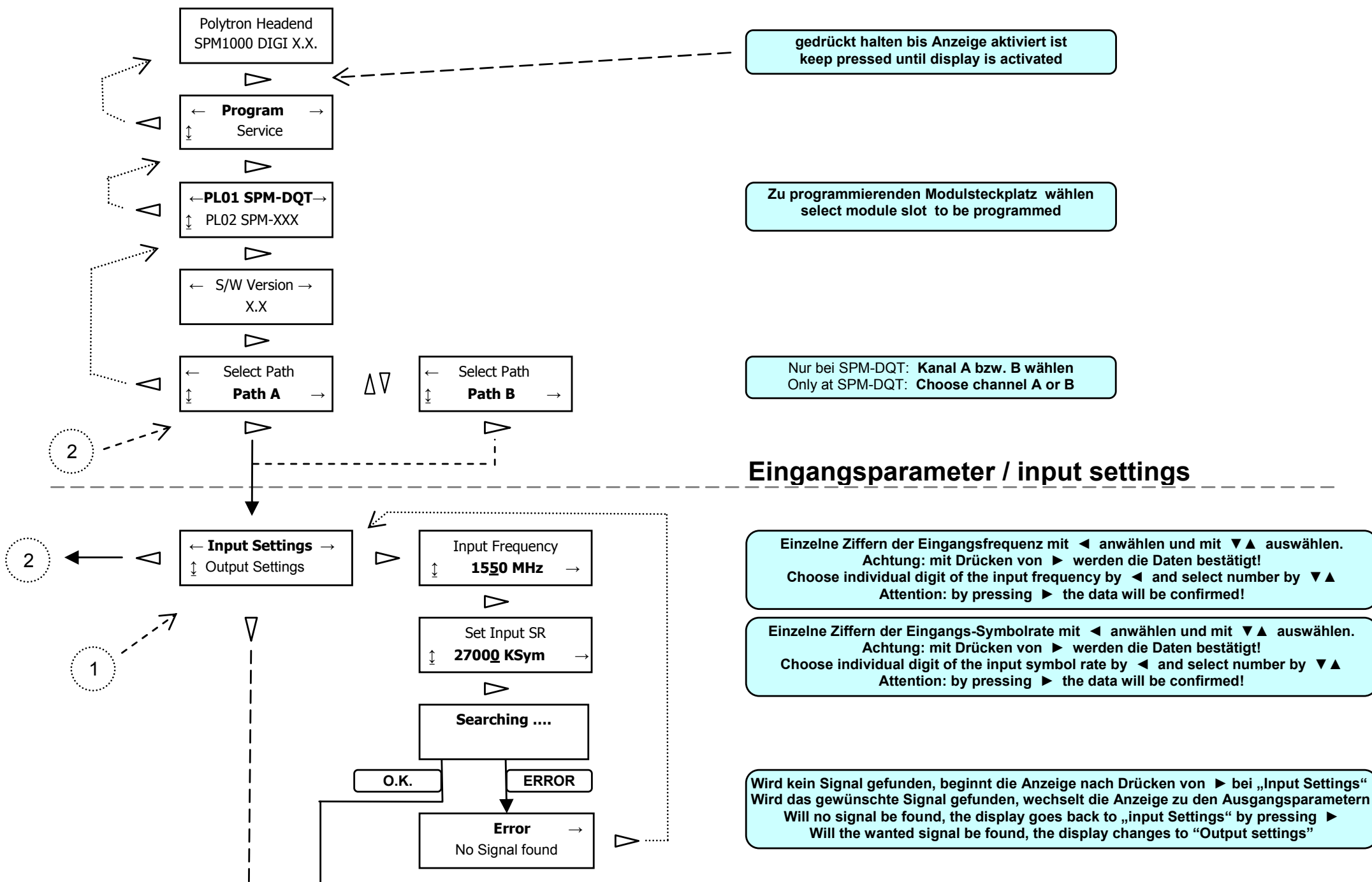
Symbolrate - Mega z.B. 27 500 einstellen

Symbolrate - Kilo z.B. 27 500 einstellen



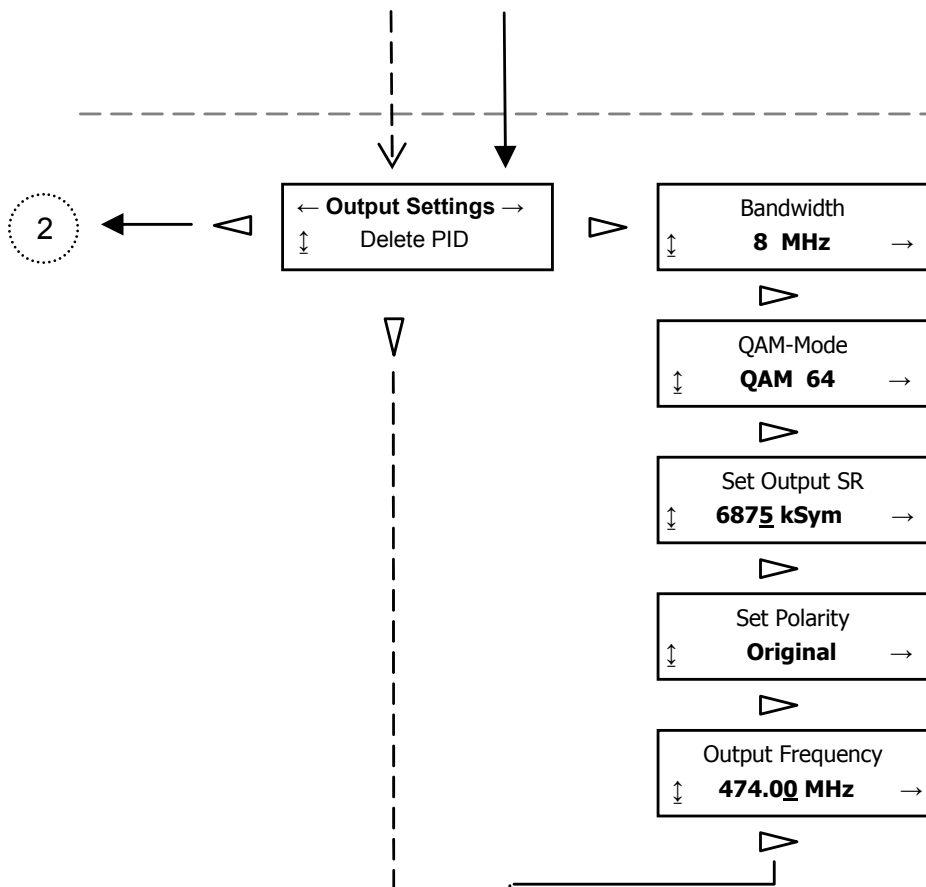
## 4.2. Programmierung SPM 1000 *digi* / Programming SPM 1000 *digi*

◀ : zurück/ back   ▶ : weiter + bestätigen / forward + confirm   ▼▲ : hoch + runter (scrollen) / up + down (scrollen)





## Ausgangsparameter / output settings



Bandbreite auswählen  
Choose bandwidth

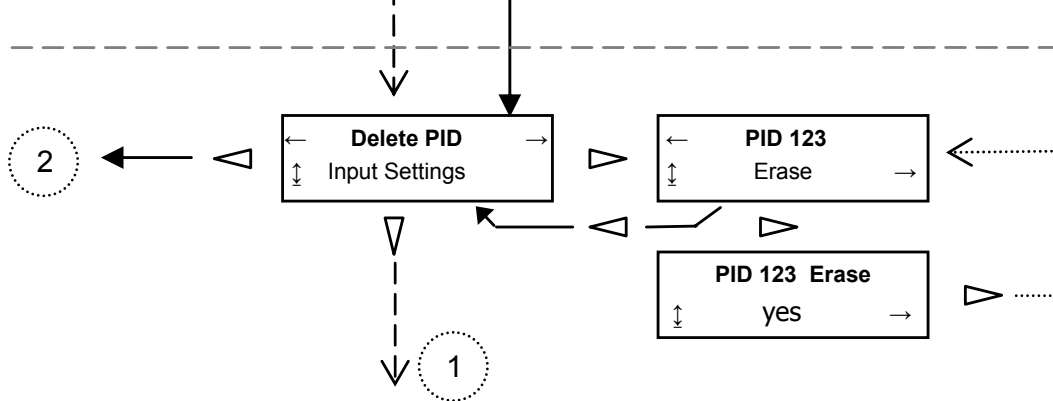
QAM-Modus auswählen  
Choose QAM-Mode

Einzelne Ziffern der Ausgangs-Symbolrate mit ◀ anwählen und mit ▼▲ auswählen.  
Achtung: mit Drücken von ▶ werden die Daten bestätigt!  
Choose individual digit of the output symbol rate by ◀ and select number by ▼▲  
Attention: by pressing ▶ the data will be confirmed!

Polarität einstellen  
Adjust Polarity

Einzelne Ziffern der Ausgangsfrequenz mit ◀ anwählen und mit ▼▲ auswählen.  
Achtung: mit Drücken von ▶ werden die Daten bestätigt; die Anzeige wechselt zu PID  
Choose individual digit of the output frequency by ◀ and select number by ▼▲  
Attention: by pressing ▶ the data will be confirmed!; the display changes to PID

## PIDs entfernen/ erase PIDs



unerwünschte PIDs mit ▼▲ auswählen und mit ▶ löschen auswählen  
Choose not wanted PIDs with ▼▲ and erase with ▶

Löschung der PID mit "yes" ▶ bestätigen  
Confirm erasure of PID with „yes“ ▶

## 5 Technische Daten / Technical Data

Typ / Type	SPM-DQ	SPM-DQT
<b>QPSK-Demodulator</b>		
SAT-ZF-Eingang / SAT-IF-Input	F- Buchse / F-female	
SAT-ZF-Eingangsfrequenzbereich / SAT IF input frequency range	950 - 2150 MHz	
Abstimmung (Schritte) / Tuning (steps)	1-MHz	
Eingangspegel / Input level	45 - 70 dB $\mu$ V	
Eingangsdatenrate / Input data rate	4 - 30 MBit/s	
FEC	gemäß DVB / in accordance with DVB	
Viterbi code Rate (auto) Viterbi code rate (auto)	1/2, 2/3, 3/4, 5/6, 7/8	
<b>QAM-Modulator</b>		
Modulation / Modulation	16- / 32- / 64- / 128- / 256-QAM	
Signalverbreitung / Signal spreading	gemäß DVB- Richtlinie	
FEC	Reed-Solomon (204, 188)-Code	
Symbolrate / Symbol rate	3,4 - 7,2 MBit/s	
<b>Ausgang / Output</b>		
Anschluss / Connection	F-Buchse / F-Socket	
Frequenzbereich / Frequency range	112 - 860 MHz / S02 - C69 (Nachbarkanäle / adjacent channels)	
Abstimmung (Schritte) / Tuning (steps)	250 kHz	
Ausgangspegel / Output level	90 dB $\mu$ V (typ.) -15 dB (einstellbar/ adjustable)	
MER	37 dB (typ.)	
Nebenwellenabstand / Spurious distance	60dB (typ.)	
<b>Sonstiges / Other</b>		
Leistungsaufnahme / Power consumption	5 W	7 W
Gewicht / Weight	0,307 kg	0,355 kg

## 6 PAL- B/G Bandmitte/ center frequency

	Kanal <i>Channel</i>	DVB-C / T Bandmitte <i>center frequency</i> MHz		Kanal <i>Channel</i>	DVB-C / T Bandmitte <i>center frequency</i> MHz		Kanal <i>Channel</i>	DVB-C / T Bandmitte <i>center frequency</i> MHz
Sonderkanäle USB Lower hyperband USB	S 2	114,5	Sonderkanäle ESB extra hyperband (ESB)	S 21	306,0	Band V	38	610,0
	S 3	121,5		S 22	314,0		39	618,0
	S 4	128,5		S 23	322,0		40	626,0
	S 5	135,5		S 24	330,0		41	634,0
	S 6	142,5		S 25	338,0		42	642,0
	S 7	149,5		S 26	346,0		43	650,0
	S 8	156,5		S 27	354,0		44	658,0
	S 9	163,5		S 28	362,0		45	666,0
	S 10	170,5		S 29	370,0		46	674,0
	Band III	5		177,5	S 30		378,0	47
6		184,5	S 31	386,0	48	690,0		
7		191,5	S 32	394,0	49	698,0		
8		198,5	S 33	402,0	50	706,0		
9		205,5	S 34	410,0	51	714,0		
10		212,5	S 35	418,0	52	722,0		
11		219,5	S 36	426,0	53	730,0		
Sonderkanäle OSB upper hyperband OSB	S 11	233,5	S 37	434,0	54	738,0		
	S 12	240,5	S 38	442,0	55	746,0		
	S 13	247,5	Band IV	21	474,0	56	754,0	
	S 14	254,5		22	482,0	57	762,0	
	S 15	261,5		23	490,0	58	770,0	
	S 16	268,5		24	498,0	59	778,0	
	S 17	275,5		25	506,0	60	786,0	
	S 18	282,5		26	514,0	61	794,0	
	S 19	289,5		27	522,0	62	802,0	
	S 20	296,5		28	530,0	63	810,0	
		29		538,0	64	818,0		
		30		546,0	65	826,0		
		31	554,0	66	834,0			
		32	562,0	67	842,0			
		33	570,0	68	850,0			
		34	578,0	69	858,0			
		35	586,0					
		36	594,0					
		37	602,0					

### HINWEIS

Der Inhalt dieses Firmenhandbuches ist urheberrechtlich geschützt und darf ohne Genehmigung des Erstellers weder ganz noch teilweise in irgendeiner Form vervielfältigt oder kopiert werden. Änderungen in diesem Firmenhandbuch, die ohne Zustimmung des Erstellers erfolgen, können zum Verlust der Gewährleistung bzw. zur Ablehnung der Produkthaftung seitens des Herstellers führen. Für Verbesserungsvorschläge ist der Ersteller dankbar.

### NOTE

The contents of this company manual are copyrighted and must not be duplicated or copied in any form, either partially or in full, without the prior consent of the creator. Changes in this company manual which are carried out without consent of the creator can lead to the loss of the guarantee or to the rejection of the product liability on the part of the manufacturer. The creator is grateful for suggestions for improvement

**Polytron-Vertrieb GmbH**

Postfach 10 02 33

75313 Bad Wildbad

Zentrale/Bestellannahme

H.Q. Order department + 49 (0) 70 81/1702 - 0

Technische Hotline

Technical hotline + 49 (0) 70 81/1702 - 12

Telefax

+ 49 (0) 70 81) 1702 - 50

Internet

<http://www.polytron.de>

eMail

[info@polytron.de](mailto:info@polytron.de)

Technische Änderungen vorbehalten

Subject to change without prior notice

**Copyright © Polytron-Vertrieb GmbH**